

X-LIGHT

VITTORINO FUMIANI
DESIGN

Massimo COSTAGLIA
DESIGN

TOP CHAIRS



X-LIGHT

X-Light rappresenta il livello attualmente più avanzato, in materia di poltrone da ufficio per quanto riguarda il comfort, il design, la tecnologia dei materiali utilizzati e la tecnica di assemblaggio. La serie si declina in una gamma completa, per quanto riguarda versioni, colori delle strutture, colori e tipologia dei rivestimenti.

VITTORINO FUMIANI
DESIGN

Massimo COSTAGLIA
DESIGN

X-Light is currently at the cutting-edge of office chairs in terms of comfort, design, technology of materials and assembly methods. The series includes a complete range in terms of versions, frame colours, and colours and types of upholstery.



T008/Ne



T008/Bi



T008/Bi



T009/Ne



T010/Bi



T009/Bi

X-LIGHT



SPECIFICHE Specification

Seduta regolabile in altezza con alzata a gas disponibile nella versione con schienale alto e basso. Regolazione dell'inclinazione con meccanismo sincronizzato a fulcro avanzato con blocco 4 posizioni antishock nella versione con schienale alto e con meccanismo oscillante nella versione con schienale basso. Regolazione della forza in funzione del peso. Braccioli fissi in nylon.

Height-adjustable chair with gas lift available in high backrest and low backrest versions. Angle adjustment with synchronised knee tilt mechanism with 4 locking positions and anti-shock in the version with high backrest and with tilting mechanism in the version with low backrest. Tension adjustment according to weight. Fixed nylon armrests.

CERTIFICAZIONI Certification



Test eseguiti dal Catas - Testing Certification Research
Tests performed by Catas - Italian Testing, Certification and Research Centre

1. Dimensioni EN 1335-1:2020
Dimension EN 1335-1:2020
2. Requisiti generali di sicurezza EN 1335-2:2018, par.4.1 - 4.2
General safety requirements EN 1335-2:2018, par.4.1 - 4.2
3. Istruzioni per l'uso EN 1335-2:2018, par.6
Instructions for use EN 1335-2:2018, par.6
4. Sedie da lavoro: carico statico sul sedile-schienale EN 1728:2012+AC:2013
Work chairs: static load on the seat-backrest EN 1728: 2012+AC:2013
5. Sedie da lavoro: resistenza a fatica sedile-schienale EN 1728:2012+AC:2013
Work chairs: resistance to seat-back fatigue EN 1728: 2012+AC: 2013
6. Sedie da lavoro: resistenza a fatica dei braccioli EN 1728:2012+AC:2013
Work chairs: fatigue resistance of the armrests EN 1728: 2012+AC: 2013
7. Sedie da lavoro: carico statico braccioli - centrale EN 1728:2012+AC:2013
Work chair: static load armrests - central EN 1728:2012+AC:2013
8. Stabilità EN 1022:2018
Stability EN 1022:2018
9. Sedie da lavoro: resistenza al rotolamento EN 1728:2012+AC:2013
Work chairs: resistance to rolling EN 1728:2012+AC:2013
10. Sedie da lavoro: rotazione del sedile EN 1728:2012+AC:2013
Work chairs: seat rotation EN 1728:2012+AC:2013

1. Braccioli fissi in nylon
Fixed armrests in nylon

2. Meccanismo sincronizzato a fulcro avanzato
blocco in 4 posizioni con antishock
Synchronised knee tilt mechanism
4 locking positions with antishock

3. Base 5 razze in nylon / Nylon 5 star base

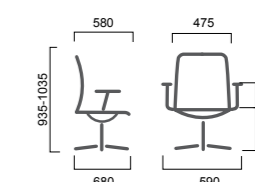
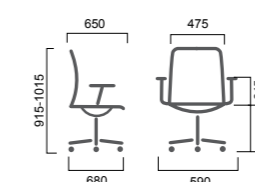
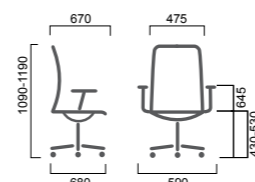
4. Seduta in rete elastica disponibile in 6 colori
Elastic mesh chair available in 6 colours



Seduta disponibile anche in versione tappezzata
Also available in upholstered version



5. Colonna a gas / Gas column



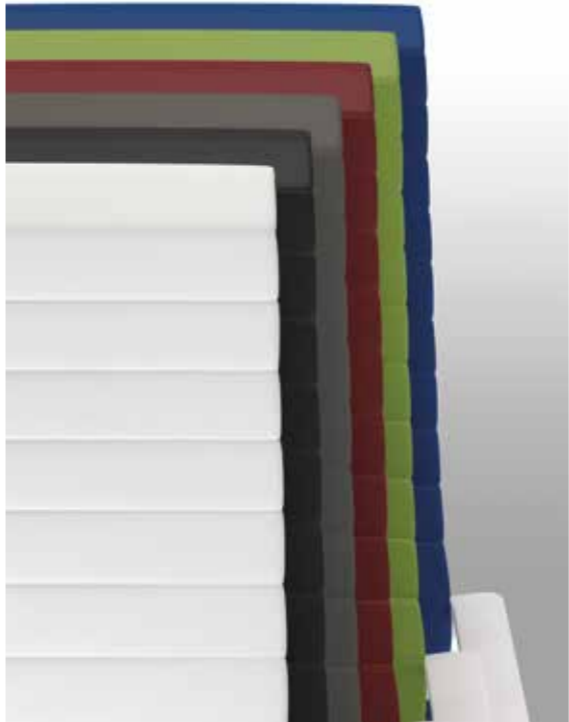
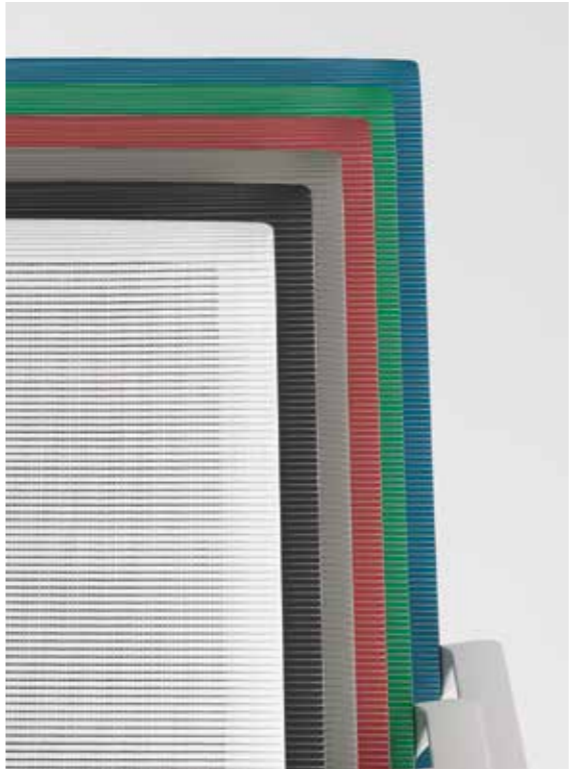
X-LIGHT



TOP CHAIRS



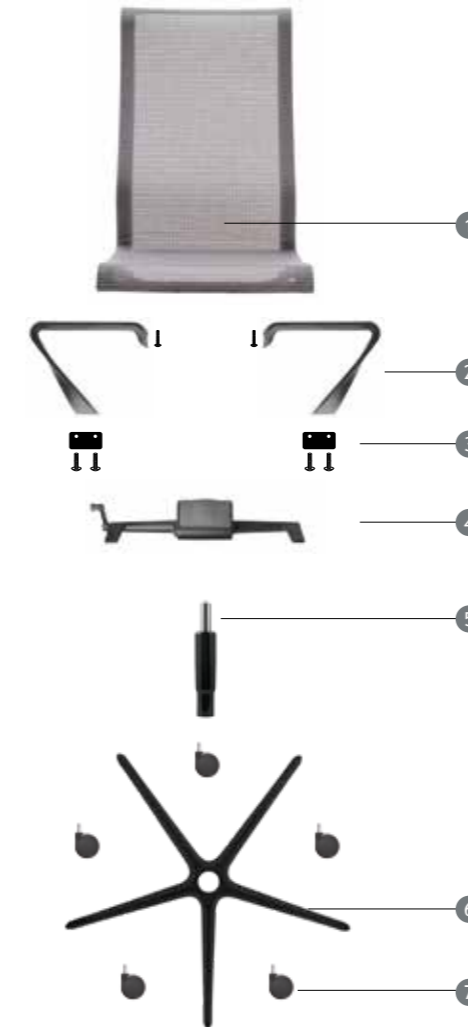
X-LIGHT DETAILS

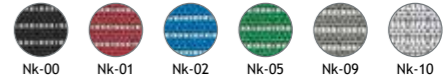


X-LIGHT

D008/Ne

Mod. X-LIGHT alta, struttura nera, in rete elastica, con braccioli
 Mod. X-LIGHT high back, black frame, elastic mesh, with arms

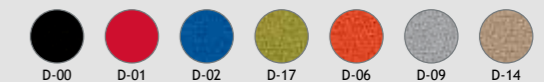


N.	Cod./Code	Descrizione/Description
1	KS008/M/Nk-00	Top Mod. X-LIGHT versione alta, struttura nera, rete elastica nera, predisposta per TLM008, senza braccioli X-LIGHT top high back version, black frame, black elastic mesh, suitable for TLM008, without arms Sostituire le ultime due cifre del codice per cambiare il colore della rete Replace the last two digits of the code to change the color of the mesh
		
2	BRY012/Ne	Coppia braccioli Mod. X-LIGHT in nylon nero Pair of X-LIGHT black nylon arms
3	KA012	Kit accessori per montaggio coppia braccioli BRY012/Ne Fixing kit for BRY012/Ne arms
4	TLM008	Meccanismo fulcro avanzato Mod. X-LIGHT con reg. laterale, blocco 4 pos., antishock X-LIGHT knee tilt mechanism with lateral adj., 4 locking positions, antishock
5	AGM082/Ne	Gas Lift Tubo D.50 H.195 Ne corsa 108 mm Rastremata 130 mm Black gas lift D.50 mm, H.195 mm, stroke 108 mm, cone 130 mm
6	BAY335/Ne	Base CONCEPT 5R D.680 mm, C.50, P.11 in nylon nero e anello in acciaio 5-leg black nylon CONCEPT base, D.680 mm, cone 50 mm, pin 11 mm
7	RUY011/Ne/Sa	Ruota frenata D.50 mm, perno 11x20 nera, senza adaptor Braked castor D.50 mm, pin 11x20, black, without adaptor

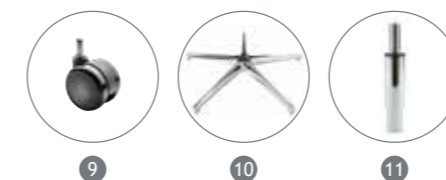
Versione tappezzata/Upholstered version

KS008/M/D-00 Top Mod. X-LIGHT versione alta, struttura nera, tessuto nero, predisposta per TLM008, senza braccioli
 X-LIGHT top high back version, black frame, black fabric, suitable for TLM008, without arms

Sostituire le ultime due cifre del codice per cambiare il colore del tessuto
 Replace the last two digits of the code to change the color of the fabric



OPTIONAL

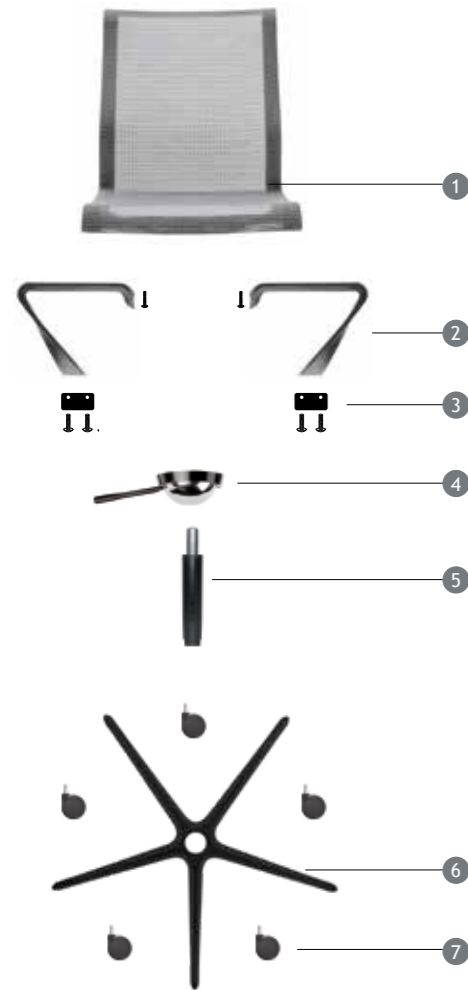


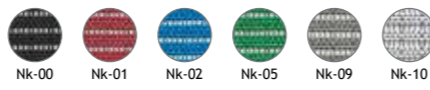
9	RUY012/Ne/Sa	Ruota frenata D.65 mm, perno 11x20, nera Braked castor D.65 mm, pin 11x20, black
10	BAA335	Base CONCEPT 5R D.690 mm, C.50, P.11 in alluminio lucidato 5-leg polished aluminium CONCEPT base, D.690 mm, cone 50 mm, pin 11 mm
11	AGM082/Cr	Gas lift tubo D.50 H.195 Cr corsa 108 mm rastremata 130 mm Chromed gas lift D.50 mm, H.195 mm, stroke 108 mm, cone 130 mm

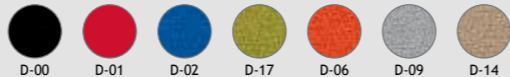
X-LIGHT

D009/Ne

Mod. X-LIGHT bassa, struttura nera, in rete elastica, con braccioli
Mod. X-LIGHT low back, black frame, elastic mesh, with arms



N.	Cod./Code	Descrizione/Description
1	KS009/Nk-00	Top Mod. X-LIGHT versione bassa, struttura nera, rete elastica nera, predisposta per PSM017/Ne+PSM017/Ne/Sl+TLM010/Cr, senza braccioli X-LIGHT top low back version, black frame, black elastic mesh, suitable for PSM017/Ne+PSM017/Ne/Sl+TLM010/Cr, without arms Sostituire le ultime due cifre del codice per cambiare il colore della rete Replace the last two digits of the code to change the color of the mesh 
2	BRY012/Ne	Coppia braccioli Mod. X-LIGHT in nylon nero Pair of X-LIGHT black nylon arms
3	KA012	Kit accessori per montaggio coppia braccioli BRY012/Ne Fixing kit for BRY012/Ne arms
4	TLM010/Cr	Meccanismo oscillante libero, alluminio lucidato, senza piastra Free tilt mechanism, polished aluminium, without plate
5	AGM180/Ne	Gas lift tubo D.50 H.230 Ne corsa 135 mm rastremata 125 mm Black gas lift D.50 mm, H.230 mm, stroke 135 mm, cone 125 mm
6	BAY335/Ne	Base CONCEPT 5R D.680 mm, C.50, P.11 in nylon nero e anello in acciaio 5-leg black nylon CONCEPT base, D.680 mm, cone 50 mm, pin 11 mm
7	RUY011/Ne/Sa	Ruota frenata D.50 mm, perno 11x20 nera, senza adaptor Braked castor D.50 mm, pin 11x20, black, without adaptor

Versione tappezzata/Upholstered version	
KS009/D-00	Top Mod. X-LIGHT versione bassa, struttura nera, tessuto nero, predisposta per PSM017/Ne+PSM017/Ne/Sl+TLM010/Cr, senza braccioli X-LIGHT top low back version, black frame, black fabric, suitable for PSM017/Ne+PSM017/Ne/Sl+TLM010/Cr, without arms Sostituire le ultime due cifre del codice per cambiare il colore del tessuto Replace the last two digits of the code to change the color of the fabric 

OPTIONAL

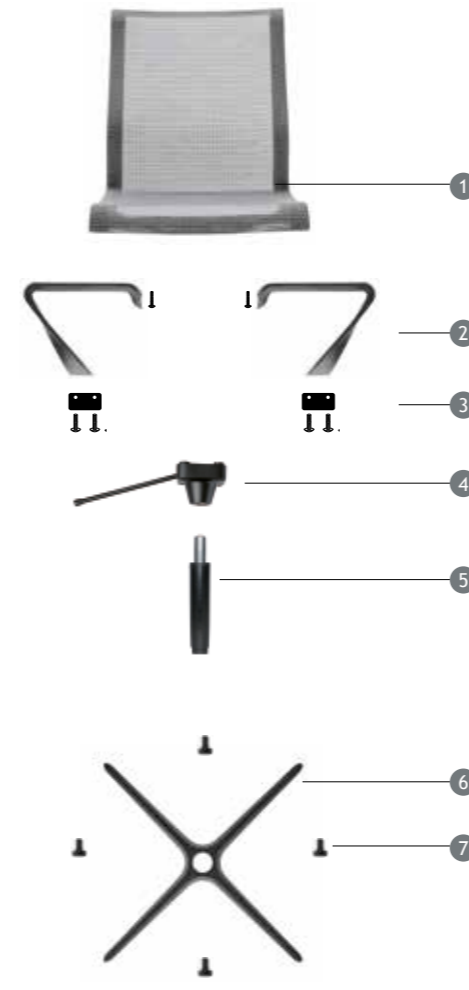


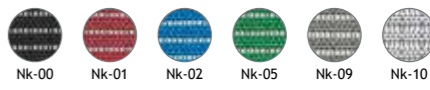
8	RUY012/Ne-Sa	Ruota frenata D.65 mm, perno 11x20, nera Braked castor D.65 mm, pin 11x20, black
9	BAA335	Base CONCEPT 5R D.690 mm, C.50, P.11 in alluminio lucidato 5-leg polished aluminium CONCEPT base, D.690 mm, cone 50 mm, pin 11 mm
10	PSM017/Ne	Blocchetto in alluminio verniciato nero, con leva Aluminium cone, black painted, with lever


X-LIGHT

D010/Ne

Mod. X-LIGHT bassa, struttura nera, in rete elastica, con braccioli, base fissa
Mod. X-LIGHT low back, black frame, elastic mesh, with arms, fixed base



N.	Cod./Code	Descrizione/Description
1	KS009/Nk-00	Top Mod. X-LIGHT versione bassa, struttura nera, rete elastica nera, predisposta per PSM017/Ne+PSM017/Ne/Sl+TLM010/Cr, senza braccioli X-LIGHT top low back version, black frame, black elastic mesh, suitable for PSM017/Ne+PSM017/Ne/Sl+TLM010/Cr, without arms Sostituire le ultime due cifre del codice per cambiare il colore della rete Replace the last two digits of the code to change the color of the mesh 
2	BRY012/Ne	Coppia braccioli Mod. X-LIGHT in nylon nero Pair of X-LIGHT black nylon arms
3	KA012	Kit accessori per montaggio coppia braccioli BRY012/Ne Fixing kit for BRY012/Ne arms
4	PSM017/Ne	Blocchetto in alluminio verniciato nero, con leva Aluminium cone, black painted, with lever
5	AGM013/Ne	Gas lift tubo D.50 H.245 Ne corsa 125 mm rastremata 72 mm Black gas lift D.50 mm, H.245 mm, stroke 125 mm, cone 72 mm
6	BAA337/Ne	Base CONCEPT 4R D.690 mm, C.50, P.11 in alluminio verniciato nero 4 leg black painted aluminium CONCEPT base, D.690, cone 50 mm, pin 11 mm
7	ACP331/Ne	Piedino c/antigriggio PLT D.24x5,5 gambo D.11x20H Glider w/cap felt

Versione tappezzata/Upholstered version	
KS009/D-00	Top Mod. X-LIGHT versione bassa, struttura nera, tessuto nero, predisposta per PSM017/Ne+PSM017/Ne/Sl+TLM010/Cr, senza braccioli X-LIGHT top low back version, black frame, black fabric, suitable for PSM017/Ne+PSM017/Ne/Sl+TLM010/Cr, without arms Sostituire le ultime due cifre del codice per cambiare il colore del tessuto Replace the last two digits of the code to change the color of the fabric 

OPTIONAL

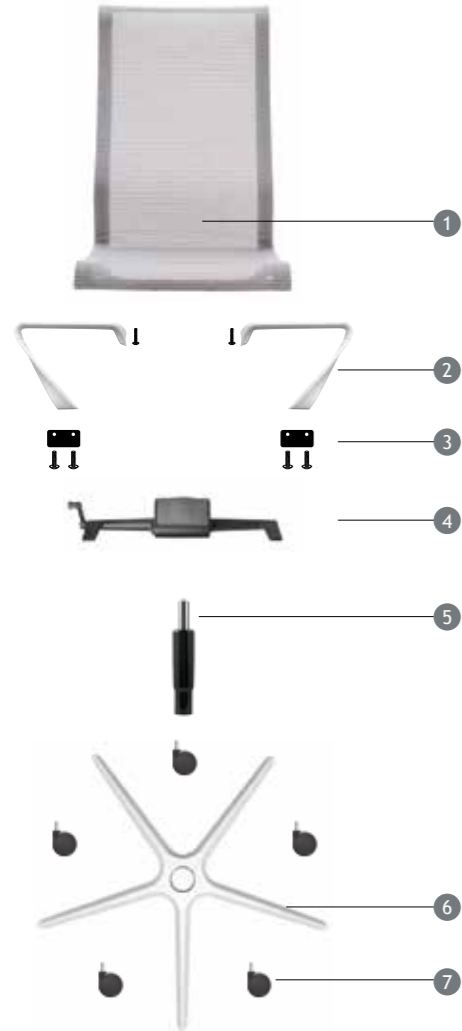


8	RUY012/Ne-Sa	Ruota frenata D.65 mm, perno 11x20, nera Braked castor D.65 mm, pin 11x20, black
9	BAA337	Base CONCEPT 4R D.690 P.11 C.50 alluminio spazzolato 4 leg polished aluminium CONCEPT base D.690 cone 50 mm, pin 11 mm
10	TLM010/Cr	Meccanismo oscillante libero, alluminio lucidato, senza piastra Free tilt mechanism, polished aluminium, without plate

X-LIGHT

D008/Bi

Mod. X-LIGHT alta, struttura bianca, in rete elastica, con braccioli
 Mod. X-LIGHT high back, white frame, elastic mesh, with arms

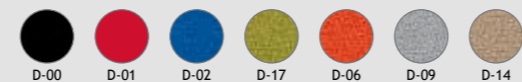


N.	Cod./Code	Descrizione/Description
1	KS008/Bi/M/Nk-00	Top Mod. X-LIGHT versione alta, struttura bianca, rete elastica nera, predisposta per TLM008, senza braccioli X-LIGHT top high back version, white frame, black elastic mesh, suitable for TLM008, without arms Sostituire le ultime due cifre del codice per cambiare il colore della rete Replace the last two digits of the code to change the color of the mesh
2	BRY012/Bi	Coppia braccioli Mod. X-LIGHT in nylon bianco Pair of X-LIGHT white nylon arms
3	KA012/Bi	Kit accessori per montaggio coppia braccioli BRY012/Bi Fixing kit for BRY012/Bi arms
4	TLM008	Meccanismo fulcro avanzato Mod. X-LIGHT con reg. laterale, blocco 4 pos., antishock X-LIGHT knee tilt mechanism with lateral adj., 4 locking positions, antishock
5	AGM082/Ne	Gas lift tubo D.50 H.195 Ne corsa 108 mm rastremata 130 mm Black gas lift D.50 mm, H.195 mm, stroke 108 mm, cone 130 mm
6	BAY335/Bi	Base CONCEPT 5R D.680 mm, C.50, P.11 in nylon bianco e anello in acciaio 5-leg white nylon CONCEPT base, D.680 mm, cone 50 mm, pin 11 mm
7	RUY011/Ne/Sa	Ruota frenata D.50 mm, perno 11x20 nera, senza adaptor Braked castor D.50 mm, pin 11x20, black, without adaptor

Versione tappezzata/Upholstered version

KS008/Bi/M/D-00 Top Mod. X-LIGHT versione alta, struttura bianca, tessuto nero, predisposta per TLM008, senza braccioli
 X-LIGHT top high back version, white frame, black fabric, suitable for TLM008, without arms

Sostituire le ultime due cifre del codice per cambiare il colore del tessuto
 Replace the last two digits of the code to change the color of the fabric



OPTIONAL

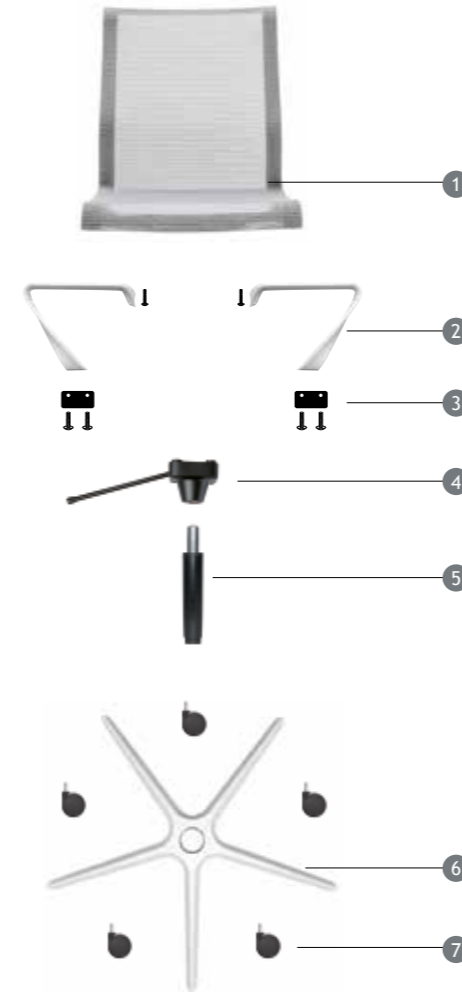


8	RUY008/Bi	Ruota gommata frenata D.65 mm, perno 11x20, bianca, con foro Rubber braked castor D.65 mm, pin 11x20, white, with hole
9	BAA335	Base CONCEPT 5R D.690 mm, C.50, P.11 in alluminio lucidato 5-leg polished aluminium CONCEPT base, D.690 mm, cone 50 mm, pin 11 mm
10	AGM082/Cr	Gas lift tubo D.50 H.195 Cr corsa 108 mm rastremata 130 mm Chromed gas lift D.50 mm, H.195 mm, stroke 108 mm, cone 130 mm

X-LIGHT

D009/Bi

Mod. X-LIGHT bassa, struttura bianca, in rete elastica, con braccioli, base fissa
 Mod. X-LIGHT low back, white frame, elastic mesh, with arms, fixed base

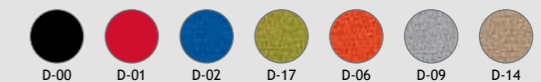


N.	Cod./Code	Descrizione/Description
1	KS009/Bi/Nk-00	Top Mod. X-LIGHT versione bassa, struttura bianca, rete elastica nera, predisposta per PSM017/Ne+PSM017/Ne/Sl+TLM010/Cr, senza braccioli X-LIGHT top low back version, white frame, black elastic mesh, suitable for PSM017/Ne+PSM017/Ne/Sl+TLM010/Cr, without arms Sostituire le ultime due cifre del codice per cambiare il colore della rete Replace the last two digits of the code to change the color of the mesh
2	BRY012/Bi	Coppia braccioli Mod. X-LIGHT in nylon bianco Pair of X-LIGHT white nylon arms
3	KA012/Bi	Kit accessori per montaggio coppia braccioli BRY012/Bi Fixing kit for BRY012/Bi arms
4	PSM017/Ne	Blocchetto in alluminio verniciato nero, con leva Aluminium cone, black painted, with lever
5	AGM180/Ne	Gas lift tubo D.50 H.230 Ne corsa 135 mm rastremata 125 mm Black gas lift D.50 mm, H.230 mm, stroke 135 mm, cone 125 mm
6	BAY335/Bi	Base CONCEPT 5R D.680 mm, C.50, P.11 in nylon bianco e anello in acciaio 5-leg white nylon CONCEPT base, D.680 mm, cone 50 mm, pin 11 mm
7	RUY011/Ne/Sa	Ruota frenata D.50 mm, perno 11x20 nera, senza adaptor Braked castor D.50 mm, pin 11x20, black, without adaptor

Versione tappezzata/Upholstered version

KS009/Bi/D-00 Top Mod. X-LIGHT versione bassa, struttura bianca, tessuto nero, predisposta per PSM017/Ne+PSM017/Ne/Sl+TLM010/Cr, senza braccioli
 X-LIGHT top low back version, white frame, black fabric, suitable for PSM017/Ne+PSM017/Ne/Sl+TLM010/Cr, without arms

Sostituire le ultime due cifre del codice per cambiare il colore del tessuto
 Replace the last two digits of the code to change the color of the fabric



OPTIONAL



8	RUY008/Bi	Ruota gommata frenata D.65 mm, perno 11x20, bianca, con foro Rubber braked castor D.65 mm, pin 11x20, white, with hole
9	BAA335	Base CONCEPT 5R D.690 mm, C.50, P.11 in alluminio lucidato 5-leg polished aluminium CONCEPT base, D.690 mm, cone 50 mm, pin 11 mm
10	TLM010/Cr	Meccanismo oscillante libero, alluminio lucidato, senza piastra Free tilt mechanism, polished aluminium, without plate